



INTEX® ИНСТРУКЦИЯ ПО ПРИМЕНЕНИЮ РАЗНОЦВЕТНЫЙ СВЕТОДИОДНЫЙ РАСПЫЛИТЕЛЬ ДЛЯ БАСЕЙНА Модель SCL306

ПРОЧИТАЙТЕ И СЛЕДУЙТЕ ВСЕМ ИНСТРУКЦИЯМ ПЕРЕД СБОРКОЙ И ИСПОЛЬЗОВАНИЕМ ДАННОГО ОБОРУДОВАНИЯ

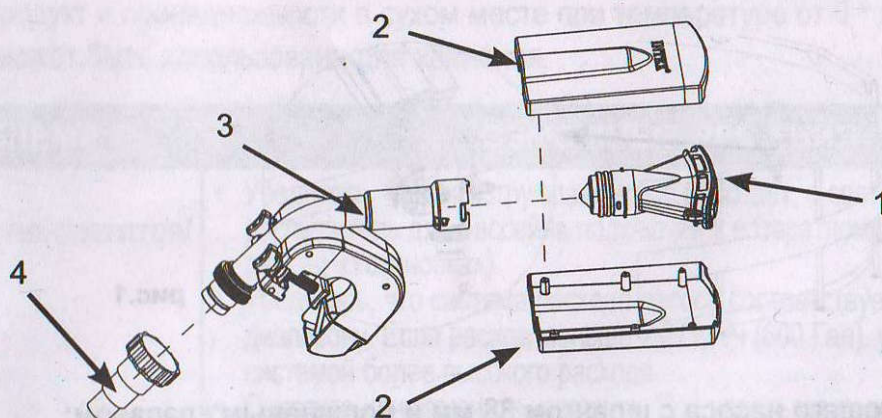


ВНИМАНИЕ

- Монтаж и демонтаж бассейна должны производить только взрослые.
- Данная продукция не является игрушкой. не разрешайте детям пользоваться этим оборудованием.
- Никогда не хватайтесь, не тяните, не толкайте и не заслоняйте распылитель.
- Убедитесь, что все зажимные винты, переходник А и шланг надежно закреплены.
- Включать штепсельную вилку в розетку только после установки продукта.

НЕСОБЛЮЖДЕНИЕ ДАННЫХ ПРЕДУПРЕЖДЕНИЙ И ИНСТРУКЦИЙ ПО СБОРКЕ И ИСПОЛЬЗОВАНИЮ МОЖЕТ ПРИВЕСТИ К СЕРЬЕЗНЫМ ТРАВМАМ, УТОПЛЕНИЮ И УЩЕРБУ ИМУЩЕСТВУ.

ОПИСАНИЕ ДЕТАЛЕЙ



ПРИМЕЧАНИЕ: Изображение показывает только общий вид изделия. Не является точной копией отображаемого изделия. Выпонено не в масштабе.

И° АРТИКУЛА	ОПИСАНИЕ	КОЛИЧЕСТВО	АРТИКУЛ
1	Головка распылителя	1	12273
2	Верхняя и нижняя крышки с винтами	1	12272
3	Зажим распылителя с винтами	1	12280
4	Переходник А	1	10849

©2015 Intex Marketing Ltd. - Intex Development Co. Ltd. - Intex Trading Ltd. - Intex Recreation Corp.
All rights reserved/Tous droits réservés/Todos los derechos reservados/Alle Rechte vorbehalten.

Printed in China/Imprimé en Chine/Impreso en China/Gedruckt in China.

®™ Trademarks used in some countries of the world under license from®™ Marques utilisées dans certains pays sous licence de/Marcas registradas utilizadas en algunos países del mundo bajo licencia de/Warenzeichen verwendet in einigen Ländern der Welt in Lizenz von/Intex Marketing Ltd. to/a/a/an Intex Trading Ltd., Intex Development Co. Ltd., G.P.O Box 28829, Hong Kong & Intex Recreation Corp., P.O. Box 1440, Long Beach, CA 90801 • Distributed in the European Union by/Distribué dans l'Union Européenne par/Distribuido en la unión Europea por/Vertrieb in der Europäischen Union durch/Intex Trading B.V., Venneveld 9, 4705 RR Roosendaal - The Netherlands
www.intexcorp.com

СОХРАНЯЙТЕ ДАННУЮ ИНСТРУКЦИЮ

3. Для фильтрующих насосов с шлангом 32 мм:

- Выключите/отсоедините фильтрующий насос, закройте входной патрубок с внутренней стороны бассейна, чтобы предотвратить вытекание воды, отсоедините возвратный шланг насоса (из насоса в бассейн) от входного патрубка бассейна.
- Подсоедините переходник А (4) к впускному отверстию распылителя, затем подсоедините возвратный шланг насоса к переходнику А. См.ф.3. Включите/подсоедините фильтрующий насос.

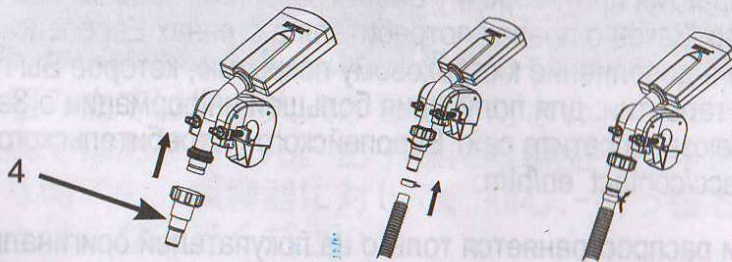


рис.3

обслуживание и инструкции по хранению

- Регулярно проверяйте все части изделия на наличие признаков повреждений и деформации. Немедленно заменяйте поврежденные части.
- Чтобы очистить изделие от грязи и пятен, используйте губку и чистую воду.
- При температуре ниже 5 °С разберите распылитель согласно обратному порядку сборки, слейте из него воду и убедитесь, что все части устройства полностью высохли, прежде чем убрать их на хранение.
- Храните продукт и принадлежности в сухом месте при температуре от 0 ° до 40 °С.
- Упаковка может быть использована для хранения.

ПРОБЛЕМА	ОЗМОЖНЫЕ РЕШЕНИЯ
Светодиод не светится/ мигает	<ul style="list-style-type: none"> Убедитесь, что фильтрующий насос работает, а светодиодный распылитель для бассейна подключен к возвратному шлангу насоса (см. раздел «Установка»). Убедитесь, что система расхода насоса соответствует указанному диапазону. Если расход меньше 2,271 л/ч (600 Гал), установите насос с системой более высокого расхода. Очистите или замените картридж. При использовании песочного фильтра, всегда делайте обратную промывку для устранения возможного осадка частиц песка. Используйте садовый шланг, чтобы промыть отверстие головки распылителя. Убедитесь, что головка не загрязнена песком и другими отложениями. Свяжитесь с сервисным центром Intex.
Слабая эффективность распыления воды	<ul style="list-style-type: none"> Очистите пальцами отверстие головки распылителя от грязи. Эффективность распыления зависит от настройки расхода воды в фильтрующем насосе. Если эффективность распыления неудовлетворительна, рекомендуется использовать фильтрующий насос с более высоким расходом воды.
Вода распыляется за пределы бассейна	<ul style="list-style-type: none"> Эффективность распыления зависит от настройки расхода воды в фильтрующем насосе, установите насос с системой меньшего расхода воды.

СОХРАНЯЙТЕ ДАННУЮ ИНСТРУКЦИЮ

Общие положения

- Инструменты для сборки не требуются.
- Подходит для всех круглых и прямоугольных бассейнов с металлическим или ультракаркасом (не подходит для быстроустанавливаемых, овальных или панельных бассейнов).
- Встроенный гидроэлектрический генератор питает светодиодную подсветку, никакие батареи или электрические соединения не требуются.
- Светится 3 цветами: красным, синим и зеленым. Установленное время смены цвета составляет 10 секунд. Лучше всего видно ночью или в условиях слабой освещенности.
- Требуется регулятор расхода на насосе: 3,785-11,355 л/ч (1,000-3,000 Гал). Требуется система расхода: 2,271- 7,570 л/ч (600-2000 Гал).
- В первую очередь убедитесь, что насос и бассейн установлены и наполнены водой.
- Прежде чем накрывать бассейн чехлом, снимите распылитель.
- Когда распылитель не используется, снимайте его с бассейна и убирайте на хранение в безопасное место внутри помещения.
- В случае возникновения проблем с бассейном или насосом см. соответствующие руководства пользователя.

Инструкции по установке

1. Поместите зажим распылителя на выбранную горизонтальную балку металлического каркаса бассейна в пределах досягаемости возвратного шланга фильтрующего насоса и затяните винты зажима вручную. См.ф.1.

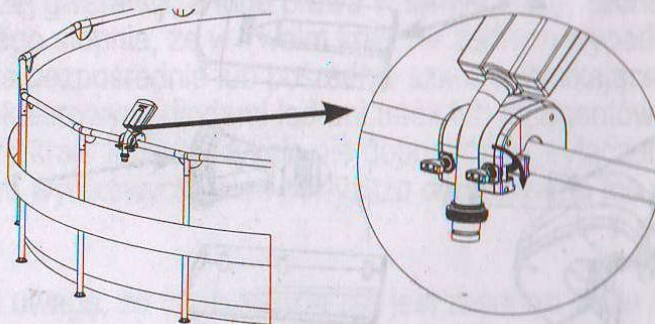


рис.1

2. Для фильтрующего насоса с шлангом 38 мм и поршневым клапаном:

- a) Выключите фильтрующий насос, закройте впускной поршневой клапан и отсоедините возвратный шланг насоса (из насоса в бассейн) от впускного поршневого клапана.
- b) Подключите возвратный шланг насоса непосредственно к впускному отверстию распылителя. См.ф.2. Включите фильтрующий насос.

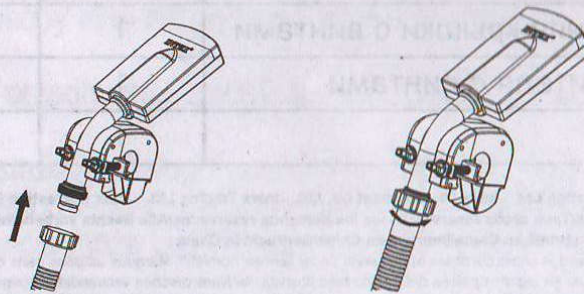


рис.2

СОХРАНЯЙТЕ ДАННУЮ ИНСТРУКЦИЮ